

■ 采用标准

GB10190 (IEC384-16)

■ 结构

介质：聚丙烯膜。

电极：金属真空蒸发层。

封装：PET 胶带包裹，两端阻燃环氧树脂封装。
符合 UL94 V-0。

形状：圆柱形或椭圆柱形。

引脚：镀锡铜包钢线 (CP 线) 或镀锡铜线或 PVC 电子线 (UL94 V-0)。

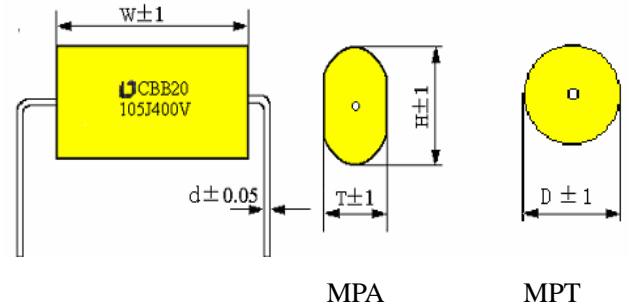
■ 典型应用

滤波及脉冲大电流场合。如：功放、焊机等，
可使用在 CBB21 的所有场合。

■ 特点

体积小，有良好自愈性；高频损耗小，温升低；
高冲击强度；高频交流条件下有良好的耐压性能。

■ 外形图

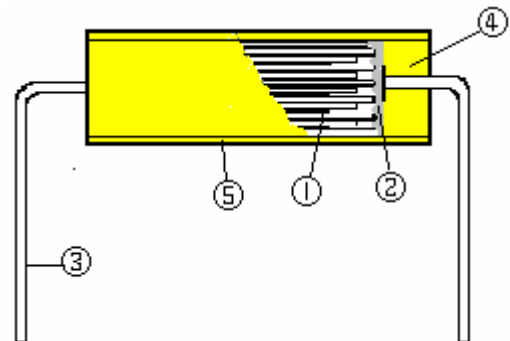


宽度 mm	15	20	25	30/35	45/50/57
直径 mm	0.6	0.8	0.8	0.8	1.0/1.2
PVC 线	22#	22#	20#、18#、12#		

■ 技术参数

气候条件	-40--+85°C/110°C					
额定电压	100V、250V、400V、630V					
容量范围	0.010μF-33μF					
容量偏差	±5% ±10%					
耐电压	1.6UR (5S)					
绝缘电阻或 时间常数	≤0.33μF	≥25000MΩ				
	>0.33μF	≥7500S (MΩ·μF)				
损耗角正切	≤0.0010	1KHz	20°C			
稳态湿热	温度：40±2°C 湿度：93%RH 持续时间：21 天 无可见损伤，标志清晰 电容量：ΔC/C≤5% 损耗角正切 (1KHz)：增加≤0.002 绝缘电阻 IR：≥额定值的 50%					
耐久性	+85°C/110°C，1000h 施加电压：1.25×额定电压 电容量：ΔC/C≤5% 绝缘电阻 IR：≥额定值的 50%					
dv/dt (v/μs)	长度 Length	15	20	25	30/35	45-57
	dv/dt	400	200	150	100	50

■ 结构图



说明：

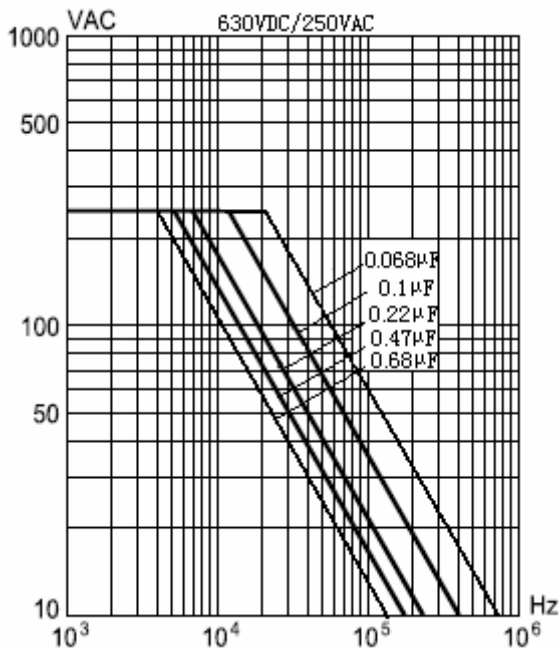
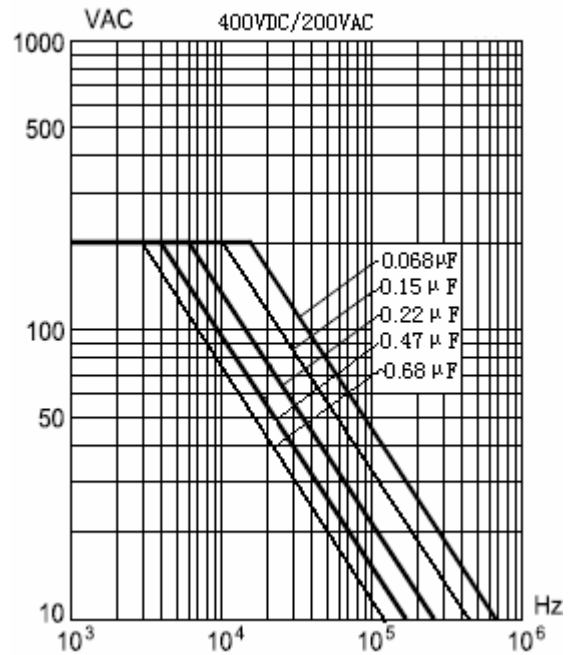
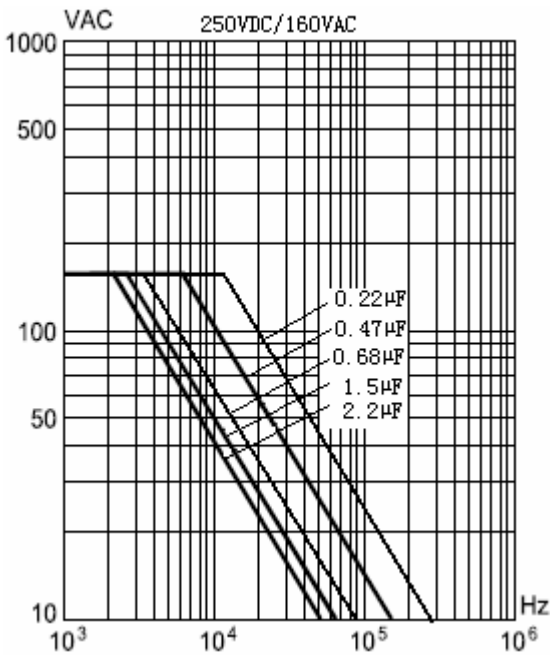
- ① 金属化聚丙烯有机薄膜
- ② 喷金层
- ③ CP 线或电子线
- ④ 黄色环氧树脂
- ⑤ 黄色 PET 聚酯胶带

金属化聚丙烯膜轴向电容器

■ 交流和直流电压的对应关系

直流电压 DC	100VDC	250VDC	400VDC	630VDC
交流电压 AC	63VAC	160VAC	200VAC	250VAC

■ 交流耐压与频率的关系





金属化聚丙烯膜轴向电容器

CBB20 (MPA) 扁型电容器规格尺寸表

Table with 3 main sections: 250VDC, 400VDC, and 630VDC. Each section lists capacitor specifications including capacity (容量), product code (产品编码), and dimensions (外形尺寸) in mm (W, T, H). The table is organized into three columns, each with 30 rows of data.

