

金属化聚丙烯膜交流电动机电容器

■ 采用标准

GB/T3667-2005 (IEC60252/UL-810)

■ 结构

介质: 聚丙烯膜。

电极: 金属真空蒸发层。

外壳: 阻燃 PBT 塑料壳 (UL94V-0)。

封装: 阻燃环氧树脂 (UL94 V-0)。

引脚: 镀锡铜包钢线或镀锡铜线或 PVC 电子线 (UL94 V-0) 及插接端子。

■ 典型应用

适用于频率为 50Hz/60Hz 的交流电源供电的单相电动机的启动和运转。

■ 特点

塑壳封装外观一致性好, 有良好自愈性。

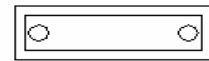
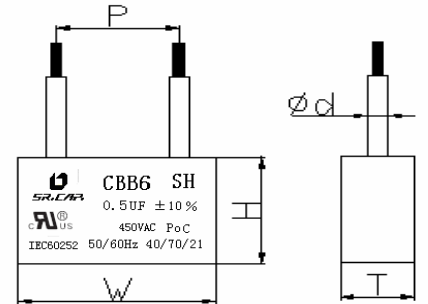
高频损耗小, 绝缘电阻高寿命长。

■ 证书号

■ 技术参数

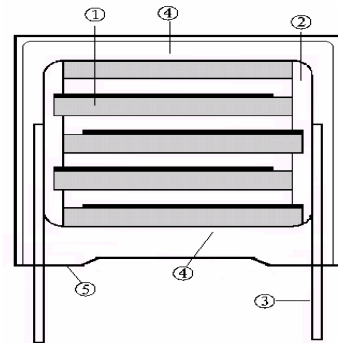
气候条件	-40--70℃
额定电压	250VAC;350VAC;400VAC;450VAC
容量范围	0.5μF--10μF
容量偏差	(±5%) (±10%) (+10/-5)%
耐电压	端子与端子之间 TV: 2.0UR (5S)
	端子与外壳之间 TV: 2500VAC (5S)
绝缘电阻或 时间常数	IR≥4000S (MΩ·μF) At 100VDC
损耗	tgδ≤0.002 1KHz 20℃
稳态湿热	温度: 40±2℃ 湿度: 93%RH 持续时间: 21 天 无可见损伤, 标志清晰 电容量: ΔC/C≤5% 耗角正切 (1KHz): 增加≤0.002 绝缘电阻 IR: ≥额定值的 50%
耐久性	+70℃, 600H 施加电压: 1.25×额定电压 电容量: ΔC/C≤5% 绝缘电阻 IR: ≥额定值的 50%

■ 外形尺寸



脚距 mm	27.5	31.5	41.5	51.5
引线直径 mm	0.8		1.0	
PVC 电子线	20#: 18#(UL94V-0)			
端子	普端, 187#单, 双端; 250#单, 双端			

■ 结构图



说明:

- ① 金属化聚丙烯薄膜
- ② 喷金层
- ③ CP 线或 PVC 电子线及端子
- ④ 环氧树
- ⑤ PBT 阻燃塑料外壳

CBB6 (CB6) 电容器规格尺寸表

容量	产品编码	外形尺寸 (mm)			脚距 (mm)
		W±1.0	T ±1.0	H±1.0	
250VAC					
504	CB6504J(K)G32112000	32	11	20	27.5
105	CB6105J(K)G32112000	32	11	20	27.5
125	CB6125J(K)G32112000	32	11	20	27.5
155	CB6155J(K)G32112000	32	11	20	27.5
205	CB6205J(K)G32132300	32	13	23	27.5
225	CB6225J(K)G32132300	32	13	23	27.5
255	CB6255J(K)G38132200	38	13	22	31
305	CB6305J(K)G38142300	38	14	23	31
355	CB6355J(K)G38142300	38	14	23	31
405	CB6405J(K)G38162600	38	16	26	31
455	CB6455J(K)G38162600	38	16	26	31
505	CB6505J(K)G38182800	38	18	28	31
555	CB6555J(K)G38182800	38	18	28	31
605	CB6605J(K)G38182800	38	18	28	31
685	CB6685J(K)G38203000	38	20	30	31
705	CB6705J(K)G38203000	38	20	30	31
805	CB6805J(K)G38213100	38	21	31	31
905	CB6905J(K)G48203000	48	20	30	41
106	CB6106J(K)G48203000	48	20	30	41
350VAC					
504	CB6504J(K)H32112000	32	11	20	27.5
105	CB6105J(K)H32112000	32	11	20	27.5
125	CB6125J(K)H32122200	32	12	22	27.5
155	CB6155J(K)H38132200	38	13	22	31
205	CB6205J(K)H38142300	38	14	23	31
225	CB6225J(K)H38142300	38	14	23	31
255	CB6255J(K)H38152500	38	15	25	31
305	CB6305J(K)H38162600	38	16	26	31
335	CB6335J(K)H38182800	38	18	28	31
405	CB6405J(K)H38203000	38	20	30	31
455	CB6455J(K)H38213100	38	21	31	31
505	CB6505J(K)H38213100	38	21	31	31
555	CB6555J(K)H48203000	48	20	30	41
605	CB6605J(K)H48203000	48	20	30	41
705	CB6705J(K)H50223200	50	22	32	41
805	CB6805J(K)H50223200	50	22	32	41
905	CB6905J(K)H48253700	48	25	37	41
106	CB6106J(K)H48253700	48	25	37	41

容量	产品编码	外形尺寸 (mm)			
		W±0.5	T ±0.5	H±0.5	P±1.0
400VAC					
504	CB6504J(K)I38122200	38	12	22	31
105	CB6105J(K)I38142300	38	14	23	31
155	CB6155J(K)I38152500	38	15	25	31
205	CB6205J(K)I38182800	38	18	28	31
255	CB6255J(K)I38213100	38	21	31	31
305	CB6305J(K)I48203000	48	20	30	41
355	CB6355J(K)I48203000	48	20	30	41
405	CB6405J(K)I50223200	50	22	32	41
455	CB6455J(K)I50223200	50	22	32	41
505	CB6505J(K)I48253700	48	25	37	41
555	CB6555J(K)I48253700	48	25	37	41
605	CB6605J(K)I48253700	48	25	37	41
705	CB6705J(K)I51304000	51	30	40	41
755	CB6755J(K)I51304000	51	30	40	41
805	CB6805J(K)I51304000	51	30	40	41
905	CB6905J(K)I58284000	58	28	40	51
106	CB6106J(K)I59304200	59	30	42	51
450VAC					
504	CB6504J(K)J38122200	38	12	22	31
105	CB6105J(K)J38142300	38	14	23	31
155	CB6155J(K)J38152500	38	15	25	31
205	CB6205J(K)J38182800	38	18	28	31
255	CB6255J(K)J38213100	38	21	31	31
305	CB6305J(K)J48203000	48	20	30	41
355	CB6355J(K)J48203000	48	20	30	41
405	CB6405J(K)J50223200	50	22	32	41
455	CB6455J(K)J50223200	50	22	32	41
505	CB6505J(K)J48253700	48	25	37	41
555	CB6555J(K)J48253700	48	25	37	41
605	CB6605J(K)J48253700	48	25	37	41
705	CB6705J(K)J51304000	51	30	40	41
755	CB6755J(K)J51304000	51	30	40	41
805	CB6805J(K)J51304000	51	30	40	41
905	CB6905J(K)J58284000	58	28	40	51
106	CB6106J(K)J59304200	59	30	42	51